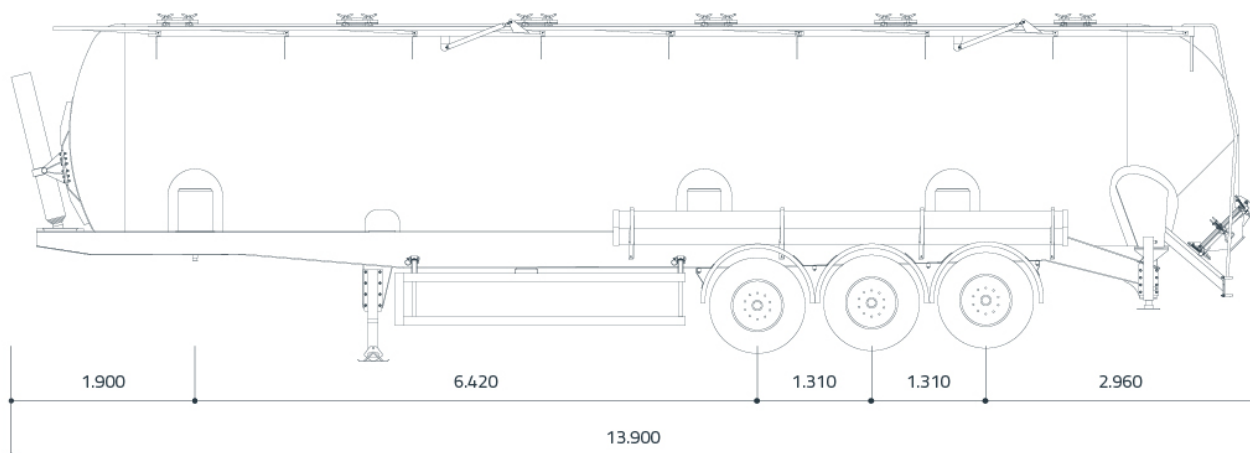


# GIESSECISTERNE® CR 66 / CR 66 L

CARATTERISTICHE TECNICHE / TECHNICAL FEATURES / CARACTÉRISTIQUES TECHIQUES / TECHNISCHE EIGENSCHAFTEN / CARACTERÍSTICAS TÉCNICAS



Lunghezza totale / Total length / Longueur totale / Gesamtlänge / Longitud total	13.900 mm
Passo (distanza perno ralla 1° asse) / Distance between king-pin and 1th axle / Empattement (distance entre la sellette d'attelage et le 1er axe) / Abstand Kingpin zur 1. Achse / Paso (distancia pivote de acoplamiento 1° eje)	6.420 mm
Distanza tra gli assi / Distance between axles / Distance entre le axes / Abstand zwischen den Achsen / Distancia entre eje	1.310 mm
Larghezza massima / Maximum width / Largeur maximale / Maximale Breite / Anchura máxima	2.550 mm
Altezza a vuoto / Height / Hauteur a vide / Höhe im leeren Zustand / Altura en vacío	3.900 mm
Tara / Tare weight / Tare / Taragewicht / Tara	6.950 kg
PTT (massa totale a terra) / GVM (total weight) / MMA (masse totale au sol) / GVM (Gesamtgewicht) / PTT (masa total en tierra)	38.000 kg
Portata utile / Payload / Charge utile / Nutzlast / Carga útil	31.050 kg
Volume / Volume / Volume / Volumen / Volumen	65,8 mc (±1%)
Pressione max di esercizio / Service Pressure / Pression maximale de service / Maximaler Betriebsdruck / Presión máxima de servicio	2 bar

- Le misure riportate sono indicative. / The dimensions shown are approximative. / Les mesures signalées sont indicatives. / Die angegebenen Maße sind Richtwerte. / Las medidas mencionadas son indicativas.

- Le caratteristiche tecniche possono subire variazioni senza preavviso. / The technical features can be changed without notice. / Les caractéristiques techniques peuvent faire l'objet de modifications sans préavis. / Die technischen Eigenschaften können ohne vorherige Ankündigung geändert werden. / Las características técnicas están sujetas a cambios sin previo aviso.

- La tara riportata è riferita al silo veicolo con telaio in ferro, con telaio in lega di alluminio la tara è pari a 6.650 kg. / The reported tare refers to the silo trailer with steel chassis, with an aluminum alloy chassis the tare is equal to 6.650 kg. / Le poids de tare spécifié se réfère au silo du véhicule avec un châssis en fer, avec un châssis en alliage d'aluminium la tare est de 6.650 kg. / Das angegebene Taragewicht bezieht sich auf das Silo des Fahrzeugs mit einem Eisenrahmen, bei einem Aluminiumlegierungsrahmen beträgt die Tara 6.650 kg. / La tara especificada se refiere al silo del vehículo con armazón de hierro, con armazón de aleación de aluminio la tara es de 6.650 kg.

## GIESSECISTERNE® CR 66 / CR 66 L

CARATTERISTICHE TECNICHE / TECHNICAL FEATURES / CARACTÉRISTIQUES TECHIQUES /  
TECHNISCHE EIGENSCHAFTEN / CARACTERÍSTICAS TÉCNICAS

